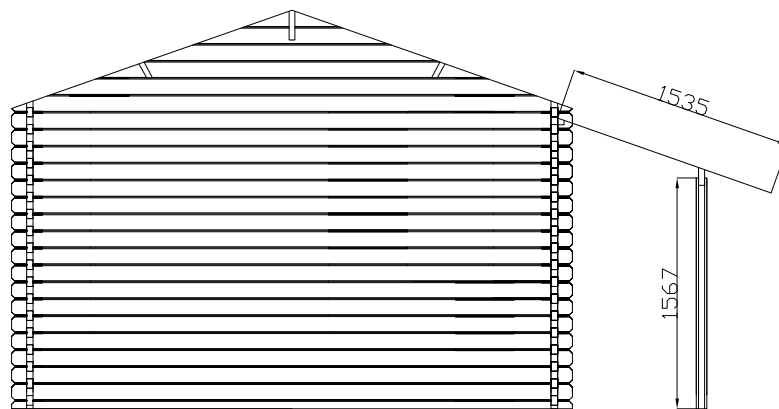
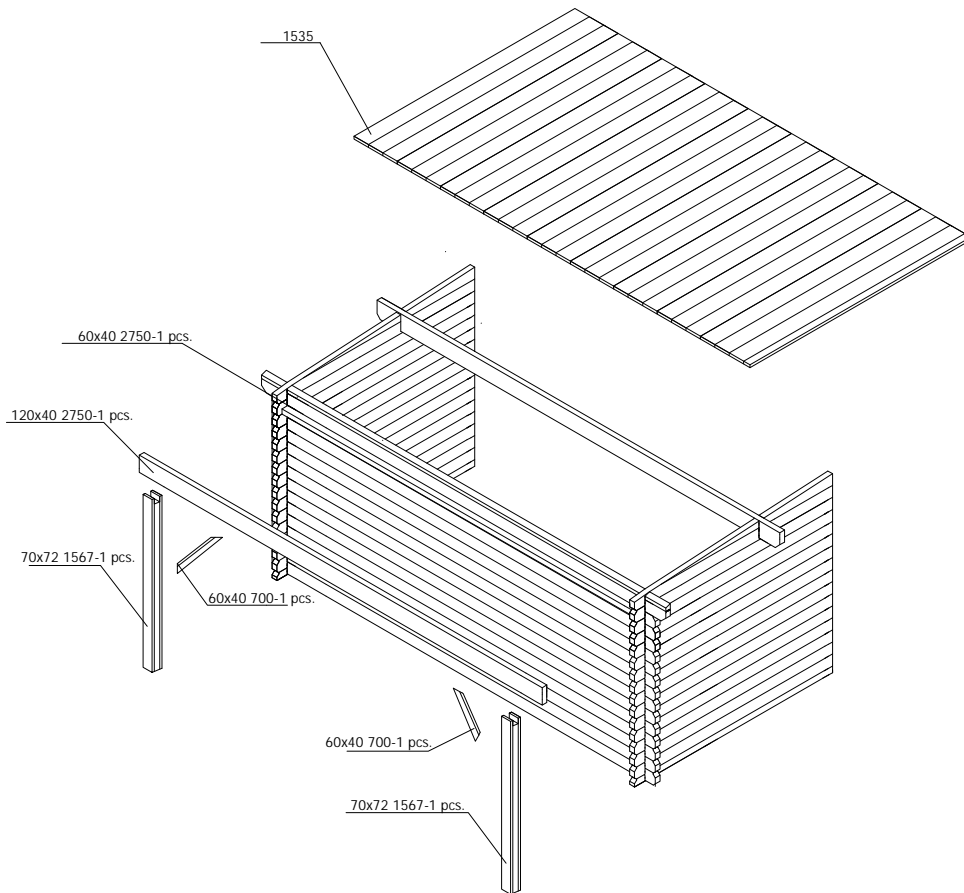


# Aanbouw 2750x1500



Package Nr.	Mnft. Order Nr.
CONTROL 1 Signature:	CONTROL 2 Signature:
	DATE: